

ILL_CIRCLE MEDIUM 1 out

IP65



NOME PRODOTTO / PRODUCT NAME

IAM1

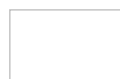
INSTALLAZIONE / INSTALLATION

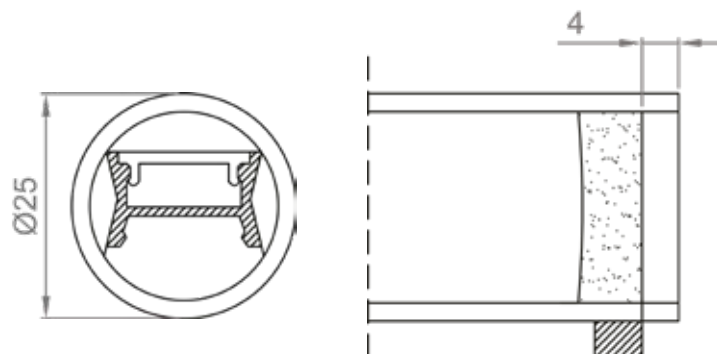
.O OUTDOOR IP65

SCHERMO / COVER

.TR Trasparente
Transparent.OP Opale
Opal.L3 Lenticolare 30°
Lenticular 30°.L6 Lenticolare 60°
Lenticular 60°

FINITURA / FINISHING

.A Vernice Bianco RAL 9001#
White Paint RAL 9001#.B Alluminio Brillantato
Polished Aluminium.C Anodizzato Grigio
Anodized Grey.D Anodizzato Arancio
Anodized Orange.E Anodizzato Rosso
Anodized Red.F Anodizzato Oro
Anodized Gold.G Anodizzato Nero
Anodized Black.H Anodizzato Verde
Anodized Green.I Anodizzato Azzurro
Anodized Blue.L Anodizzato Marrone
Anodized Brown# Su richiesta sono disponibili ulteriori colori RAL
Additional RAL colours available on demand



Unità di misura: mm / Unit of measurement: mm

TENSIONE DI ALIMENTAZIONE / POWER SUPPLY VOLTAGE

Colore Led Led Colour	Tensione Voltage	Codice Code
WHITE	24Vdc	.24
MONO	48Vdc	.48

CARATTERISTICHE TECNICHE / TECHNICAL DATA

Il flusso luminoso è stato calcolato a una temperatura di 70°C
The luminous flux was measured at a temperature of 70°C

	CRI	Watt/mt	Lumen/mt 2700 K	Lumen/mt 3000 K	Lumen/mt 4000 K	Codice/Code 2700 K	Codice/Code 3000 K	Codice/Code 4000 K
WHITE MONO	> 90	12W	1000	1000	1240	W.9.12.2	W.9.12.3	W.9.12.4
		18W	1500	1500	1845	W.9.18.2	W.9.18.3	W.9.18.4

TABELLA LUNGHEZZA PER / LENGTH TABLE FOR - WHITE MONO 24Vdc

Modularità / Modular = 25mm Maggiorazione / Increase = 35mm Lunghezza / Length = Min.60mm - Max.2985mm																													
60	85	110	135	160	185	210	235	260	285	310	335	360	385	410	435	460	485	510	535	560	585	610	635	660	685	710	735	760	785
810	835	860	885	910	935	960	985	1010	1035	1060	1085	1110	1135	1160	1185	1210	1235	1260	1285	1310	1335	1360	1385	1410	1435	1460	1485	1510	1535
1560	1585	1610	1635	1660	1685	1710	1735	1760	1785	1810	1835	1860	1885	1910	1935	1960	1985	2010	2035	2060	2085	2110	2135	2160	2185	2210	2235	2260	2285
2310	2335	2360	2385	2410	2435	2460	2485	2510	2535	2560	2585	2610	2635	2660	2685	2710	2735	2760	2785	2810	2835	2860	2885	2910	2935	2960	2985		

TABELLA LUNGHEZZA PER / LENGTH TABLE FOR - WHITE MONO 48Vdc

Modularità / Modular = 50mm Maggiorazione / Increase = 35mm Lunghezza / Length = Min.85mm - Max.2985mm																														
85	135	185	235	285	335	385	435	485	535	585	635	685	735	785	835	885	935	985	1035	1085	1135	1185	1235	1285	1335	1385	1435	1485	1535	
1585	1635	1685	1735	1785	1835	1885	1935	1985	2035	2085	2135	2185	2235	2285	2335	2385	2435	2485	2535	2585	2635	2685	2735	2785	2835	2885	2935	2985		

Consultare il configuratore online per:
See the online configurator for:

- lunghezze intermedie differenti da quelle indicate / different intermediate lengths than those displayed
- calcolare l'alimentazione di una combinazione di apparecchi / calculate the power supply of a combination of luminaires
- conoscere la massima lunghezza consigliata dei cavi / know the maximum recommended length of cables

ESEMPIO DI COMPOSIZIONE CODICE EXAMPLE OF CODE COMPOSITION

IAM1.O.TR.A.24.W.9.12.2.0965.0



ACCESSORI / ACCESSORIES

Cod. AAM1-000S

Per accessori consulta da pag. 112 | For accessories see from page 112

Si consiglia di utilizzare un supporto ogni 50cm per garantire il fissaggio / We recommend using a support every 50cm to guarantee appropriate fixing

ALIMENTATORI E CENTRALINE / POWER SUPPLIES AND CONTROL UNITS

Per alimentatori non dimmerabili consulta pagg. 124-125 / For non-dimmable power supplies consult pages 124-125
Per alimentatori dimmerabili consulta pagg. 126-127 / For dimmable power supplies consult pages 126-127
Per centraline di controllo consulta pagg. 128-135 / For control units consult pages 128-135