



# ILL\_CIRCLE MEDIUM 1

IP20



CE



## NOME PRODOTTO / PRODUCT NAME

IAM1

## INSTALLAZIONE / INSTALLATION

.I INDOOR IP20

## SCHERMO / COVER



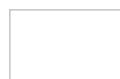
.TR

Trasparente  
Transparent

.OP

Opale  
Opal.L3 Lenticolare 30°  
Lenticular 30°.L6 Lenticolare 60°  
Lenticular 60°

## FINITURA / FINISHING



.A

Venice Bianco RAL 9001#  
White Paint RAL 9001#

.B

Alluminio Brillantato  
Polished Aluminium

.C

Anodizzato Grigio  
Anodized Grey

.D

Anodizzato Arancio  
Anodized Orange

.E

Anodizzato Rosso  
Anodized Red

.F

Anodizzato Oro  
Anodized Gold

.G

Anodizzato Nero  
Anodized Black

.H

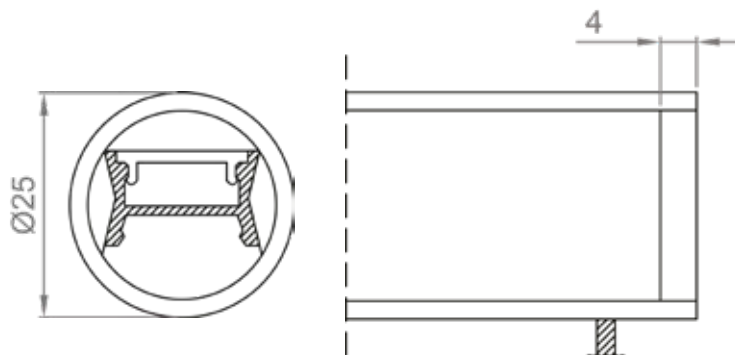
Anodizzato Verde  
Anodized Green

.I

Anodizzato Azzurro  
Anodized Blue

.L

Anodizzato Marrone  
Anodized Brown# Su richiesta sono disponibili ulteriori colori RAL  
Additional RAL colours available on demand



Unità di misura: mm / Unit of measurement: mm

**TENSIONE DI ALIMENTAZIONE / POWER SUPPLY VOLTAGE**

Colore Led Led Colour	Tensione Voltage	Codice Code
WHITE	24Vdc	.24
MONO	48Vdc	.48

**CARATTERISTICHE TECNICHE / TECHNICAL DATA**

Il flusso luminoso è stato calcolato a una temperatura di 70°C  
The luminous flux was measured at a temperature of 70°C

	CRI	Watt/mt	Lumen/mt 2700 K	Lumen/mt 3000 K	Lumen/mt 4000 K	Codice/Code 2700 K	Codice/Code 3000 K	Codice/Code 4000 K
WHITE MONO	> 90	12W	1000	1000	1240	W.9.12.2	W.9.12.3	W.9.12.4
		18W	1500	1500	1845	W.9.18.2	W.9.18.3	W.9.18.4

**TABELLA LUNGHEZZA PER / LENGTH TABLE FOR - WHITE MONO 24Vdc**

Modularità / Modular = 25mm   Maggiorazione / Increase = 25mm   Lunghezza / Length = Min.50mm - Max.3000mm																													
50	75	100	125	150	175	200	225	250	275	300	325	350	375	400	425	450	475	500	525	550	575	600	625	650	675	700	725	750	775
800	825	850	875	900	925	950	975	1000	1025	1050	1075	1100	1125	1150	1175	1200	1225	1250	1275	1300	1325	1350	1375	1400	1425	1450	1475	1500	1525
1550	1575	1600	1625	1650	1675	1700	1725	1750	1775	1800	1825	1850	1875	1900	1925	1950	1975	2000	2025	2050	2075	2100	2125	2150	2175	2200	2225	2250	2275
2300	2325	2350	2375	2400	2425	2450	2475	2500	2525	2550	2575	2600	2625	2650	2675	2700	2725	2750	2775	2800	2825	2850	2875	2900	2925	2950	2975	3000	

**TABELLA LUNGHEZZA PER / LENGTH TABLE FOR - WHITE MONO 48Vdc**

Modularità / Modular = 50mm   Maggiorazione / Increase = 25mm   Lunghezza / Length = Min.75mm - Max.2975mm																													
75	125	175	225	275	325	375	425	475	525	575	625	675	725	775	825	875	925	975	1025	1075	1125	1175	1225	1275	1325	1375	1425	1475	1525
1575	1625	1675	1725	1775	1825	1875	1925	1975	2025	2075	2125	2175	2225	2275	2325	2375	2425	2475	2525	2575	2625	2675	2725	2775	2825	2875	2925	2975	

Consultare il configuratore online per:  
See the online configurator for:

- lunghezze intermedie differenti da quelle indicate / different intermediate lengths than those displayed
- calcolare l'alimentazione di una combinazione di apparecchi / calculate the power supply of a combination of luminaires
- conoscere la massima lunghezza consigliata dei cavi / know the maximum recommended length of cables

**ESEMPIO DI COMPOSIZIONE CODICE**  
**EXAMPLE OF CODE COMPOSITION**

IAM1.I.TR.A.24.W.9.12.2.0965.0

NOME PRODOTTO PRODUCT NAME	INSTALLAZIONE INSTALLATION	SCHERMO COVER	TENSIONE DI ALIMENTAZIONE POWER SUPPLY VOLTAGE	FINITURA FINISHING	CARATTERISTICHE TECNICHE TECHNICAL DATA	LUNGHEZZA LENGTH	GESTIONE DELLE ECCEDENZE MANAGEMENT OF SURPLUS
							.0 barra LED posizionata centralmente / LED bar centrally located .X barra LED posizionata da un lato / LED bar positioned on one side

**ACCESSORI / ACCESSORIES**

Cod. AAM1-032P

Cod. AAM1-050P

Cod. AAM1-100P

Cod. AAM1-150P

Per accessori consulta da pag. 112 | For accessories see from page 112

Si consiglia di utilizzare un supporto ogni 50cm per garantire il fissaggio / We recommend using a support every 50cm to guarantee appropriate fixing

**ALIMENTATORI E CENTRALINE / POWER SUPPLIES AND CONTROL UNITS**

Per alimentatori non dimmerabili consulta pagg. 124-125 / For non-dimmable power supplies consult pages 124-125  
Per alimentatori dimmerabili consulta pagg. 126-127 / For dimmable power supplies consult pages 126-127  
Per centraline di controllo consulta pagg. 128-135 / For control units consult pages 128-135